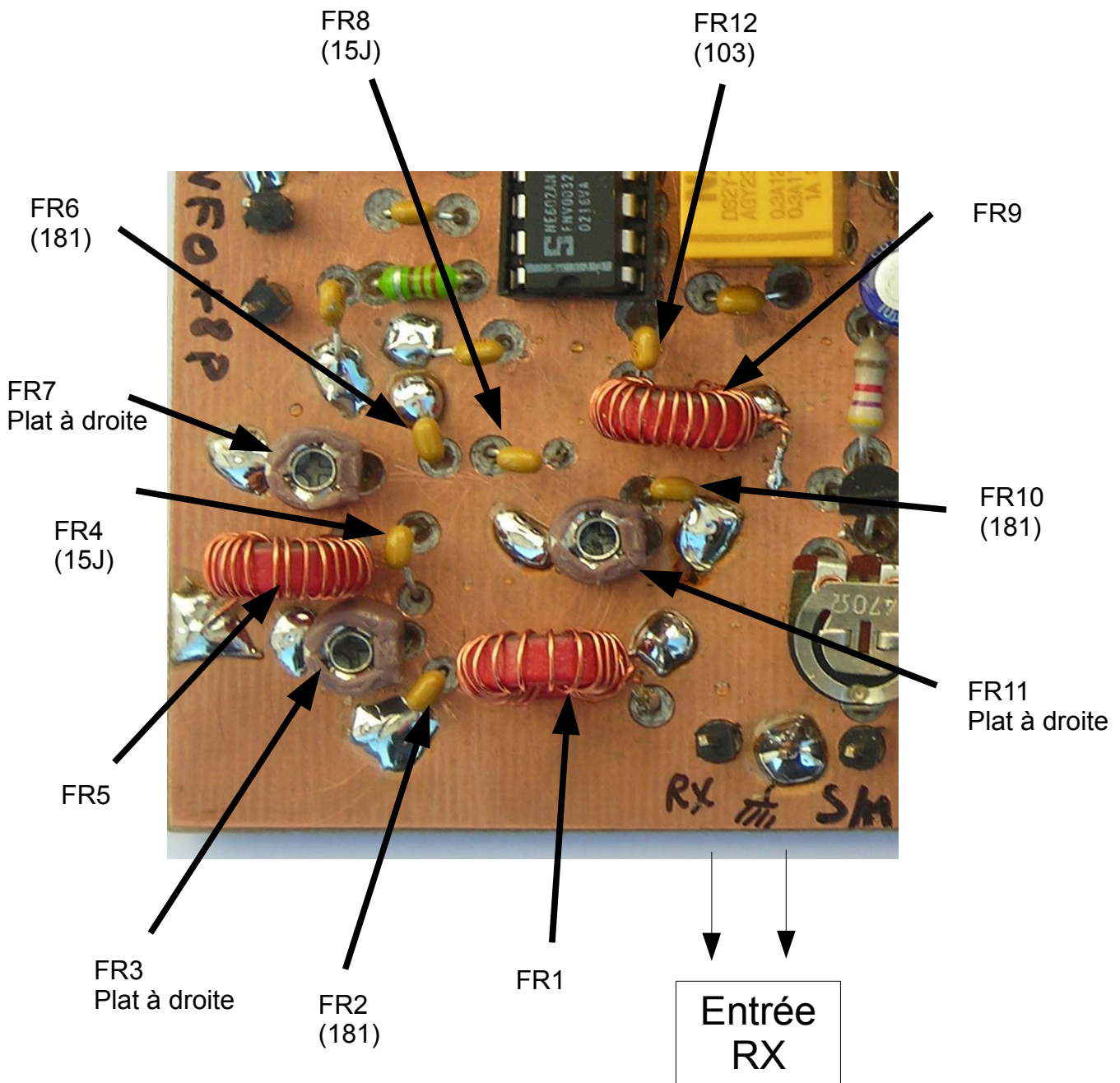


Fiche n°8 (suite)



+ 2 picots : 1 isolé et 1 à la masse

FR1 a sa prise intermédiaire soudée sous le CI(en bas) et 4 spires plus loin à la masse (au dessus)

FR5 n'a pas de prise intermédiaire

FR9 a sa prise intermédiaire en l'air (nécessaire pour les réglages) et 4 spires plus loin à la masse