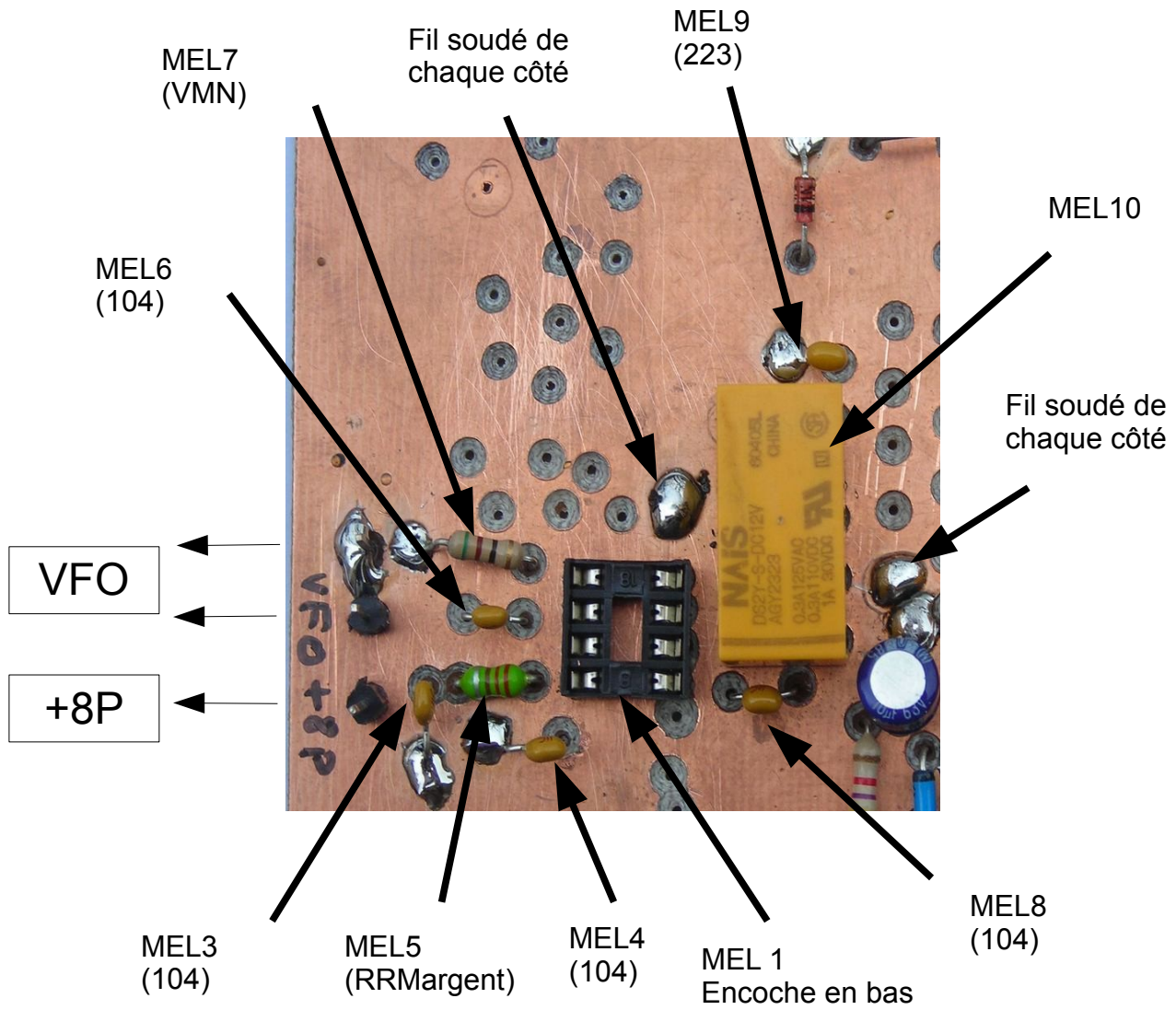


# Fiche n°7 (suite)



+ 3 picots : 2 isolés et 1 à la masse