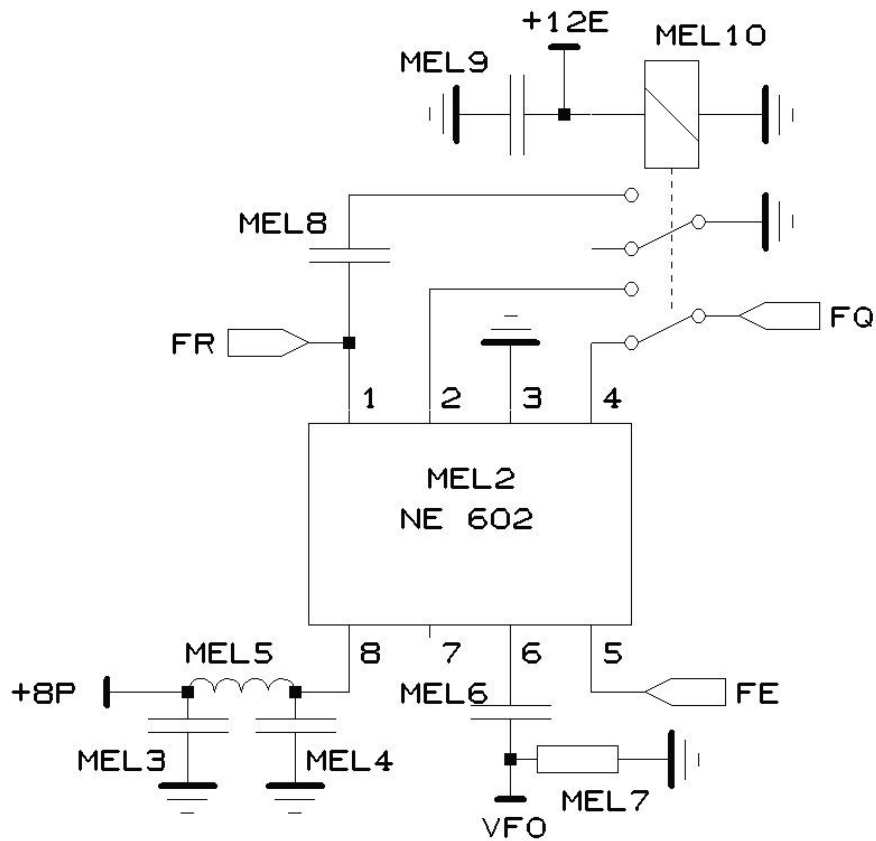


TRX SAVOY fiche n° 7

MEL : MELANGEUR HF



+8p = 8v permanent
 +12E = 12v émission- commun avec l'autre relais

Rep	TX	valeur	Remarques
MEL1		Supp 2x4	sens avec encoche
MEL2		NE602	sens avec point ou encoche
MEL3		0,1uF	
MEL4		0,1uF	
MEL5		220uH	
MEL6		0,1uF	
MEL7		51Ω	
MEL8	*	0,1uF	
MEL9	*	22nF	
MEL10	*	relais 2RT	