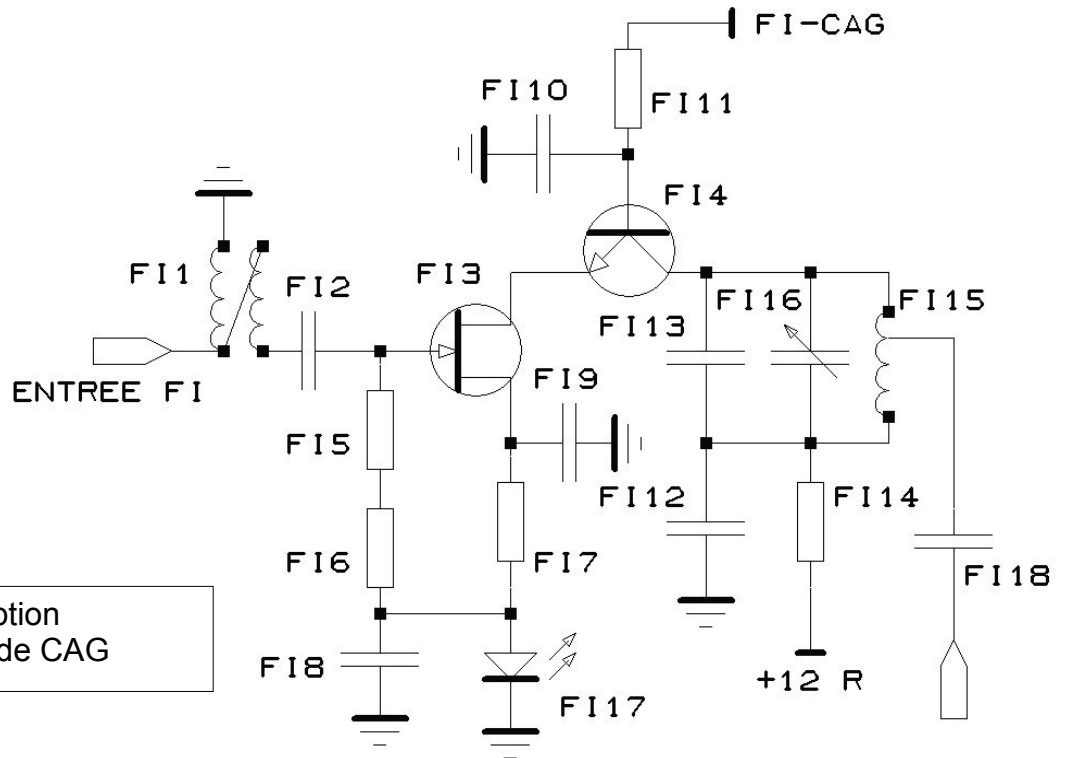


TRX SAVOY fiche n° 6

FI : FREQUENCE INTERMEDIATAIRE



+ 12 R = 12v réception
 FI-CAG = commande CAG

Rep	TX	valeur	Remarques
FI1		FT37-43	2x10sp 4/10 torsadées
FI2		10nF	
FI3		J310	
FI4		2N3904	
FI5		5,6kΩ	
FI6		390Ω	
FI7		220Ω	
FI8		0,1uF	
FI9		0,1uF	
FI10		0,1uF	
FI11		1kΩ	
FI12		0,1uF	
FI13		220pF	
FI14		100Ω	
FI15		T37-2	32sp 4/10 prise à 22sp
FI16		60pF aj.	
FI17		LED	rouge
FI18		10nF	