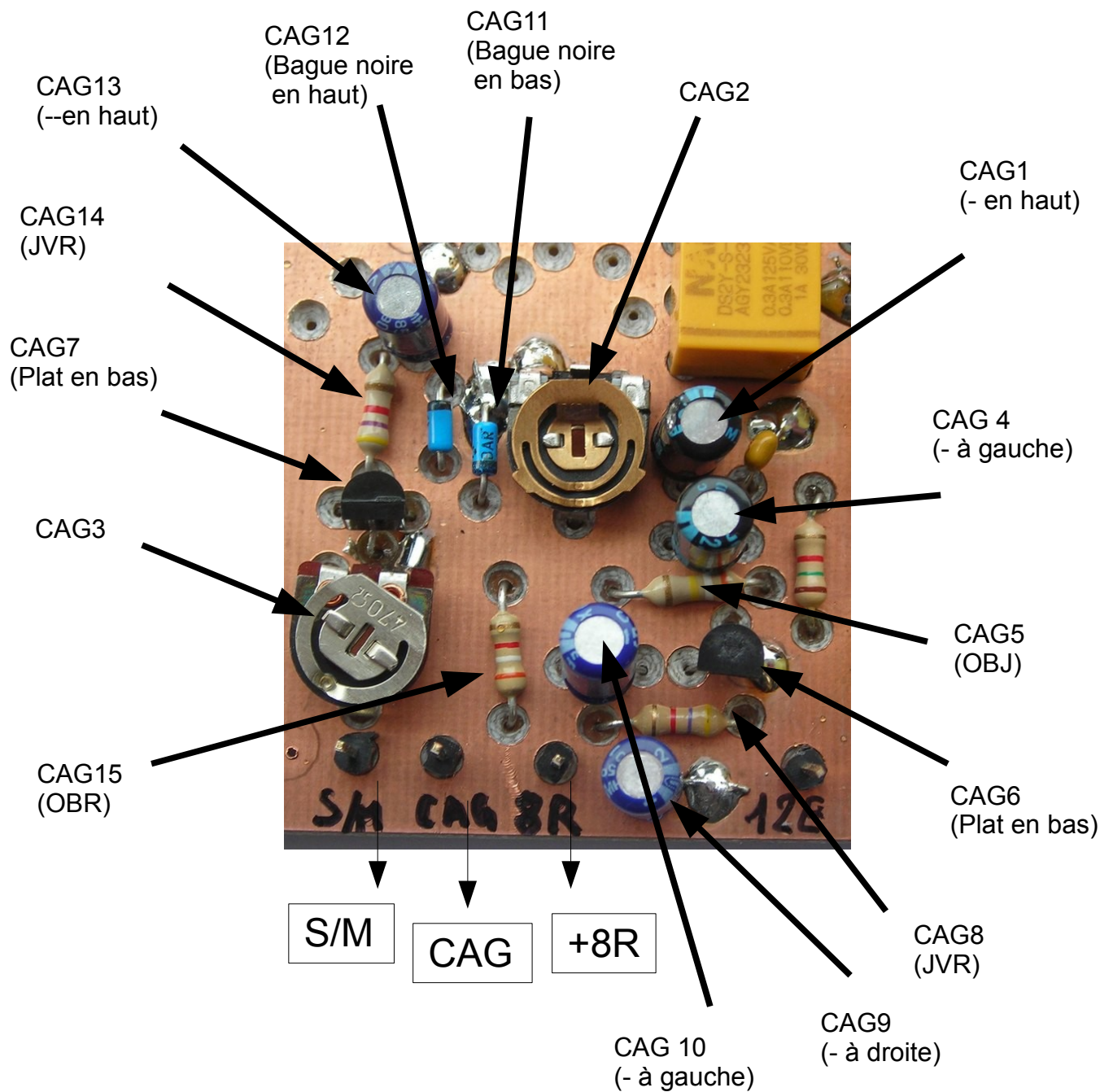


Fiche n°5 - 2 (suite)



+ 3 picots isolés

-attention de bien former les pattes des composants pour éviter les contacts parasites avec la masse.