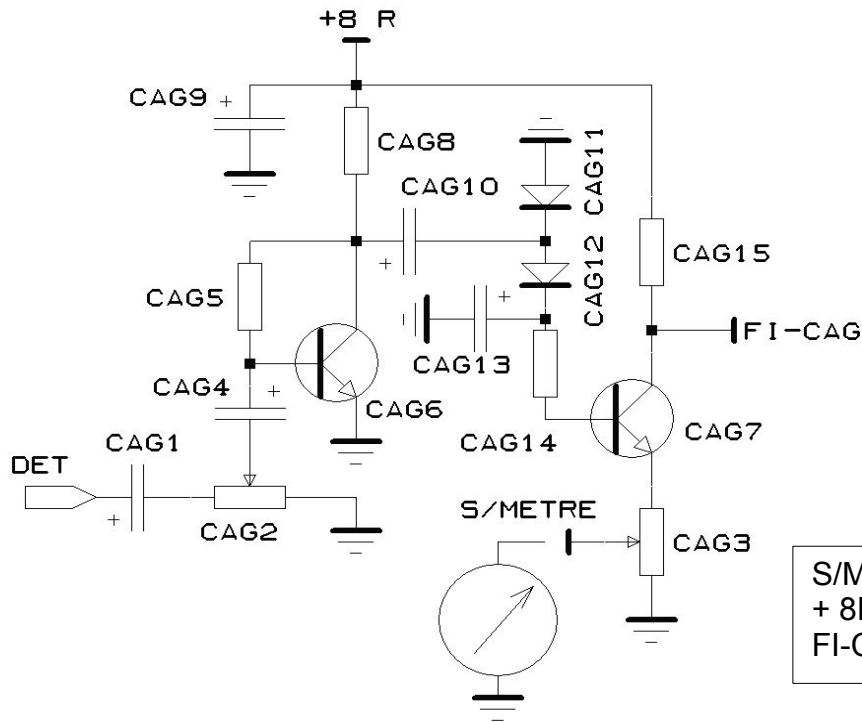


TRX SAVOY fiche n° 5

Soudage partie contrôle automatique de gain CAG

CAG : CONTROLE AUTOMATIQUE DE GAIN



Rep	TX	valeur	Remarques
CAG1		2,2uF	sens
CAG2		22kΩ aj.	
CAG3		470Ω aj.	
CAG4		2,2uF	sens
CAG5		390kΩ	
CAG6		BC547C	ou équivalent en c
CAG7		2N2222	
CAG8		4,7kΩ	
CAG9		47uF	sens
CAG10		4,7uF	sens
CAG11		BAR28	ou diode ge
CAG12		BAR28	ou diode ge
CAG13		47uF	sens
CAG14		4,7kΩ	
CAG15		3,9kΩ	