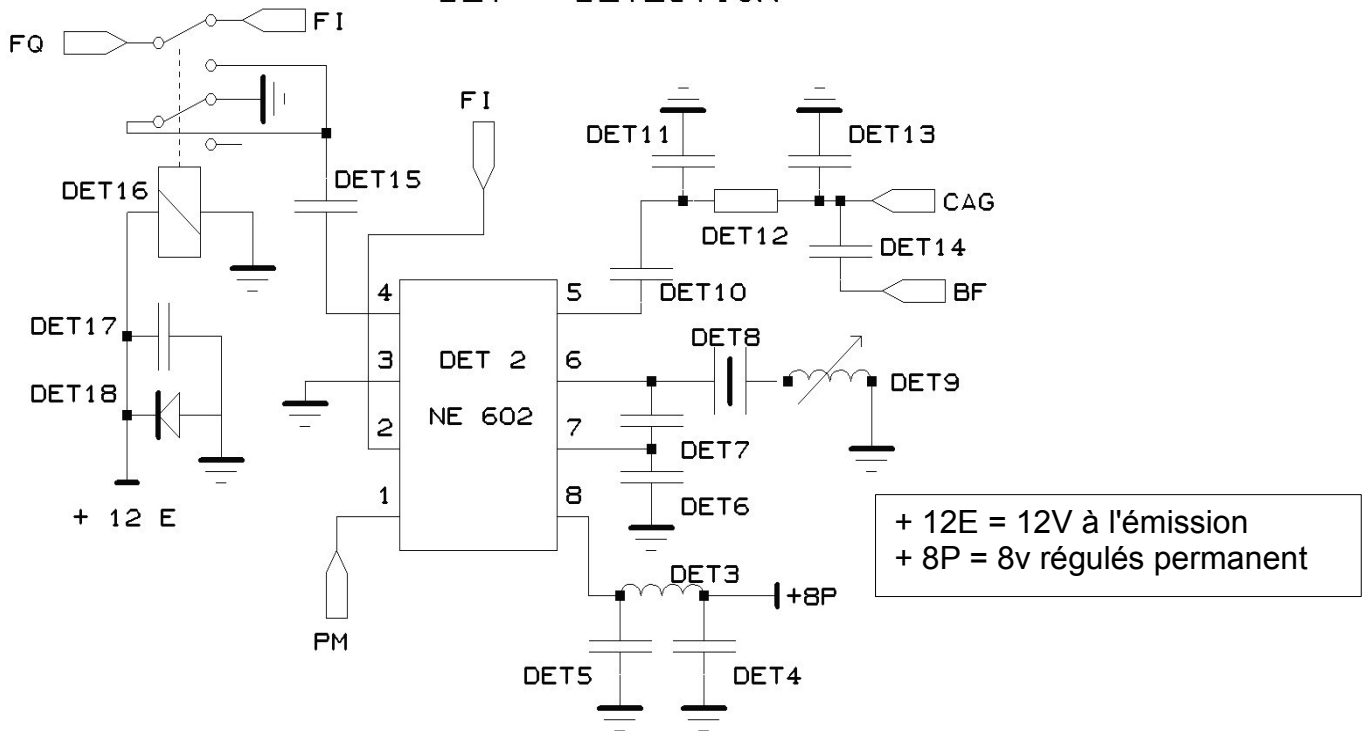


TRX SAVOY fiche n° 4

Soudage partie détecteur DET

DET : DETECTION



+ 12E = 12V à l'émission
+ 8P = 8v régulés permanent

| Rep | TX | valeur | Remarques |
|-------|----|--------------|-------------------------|
| DET1 | | Supp 2x4 | sens (encoche) |
| DET2 | | NE602 | sens (encoche ou point) |
| DET3 | | 220uH | |
| DET4 | | 0,1uF | |
| DET5 | | 0,1uF | |
| DET6 | | 270pF | 150pF + 120 pF |
| DET7 | | 47pF | |
| DET8 | | Quartz 4,915 | |
| DET9 | | mandrin 5mm | 60sp 2/10 + noyau |
| DET10 | | 0,22uF | |
| DET11 | | 10nF | |
| DET12 | | 6,8kΩ | |
| DET13 | | 10nF | |
| DET14 | | 0,22uF | |
| DET15 | | 10nF | |
| DET16 | * | Relais 2RT | |
| DET17 | * | 22nF | |
| DET18 | * | 1N4148 | sens (bague noire) |