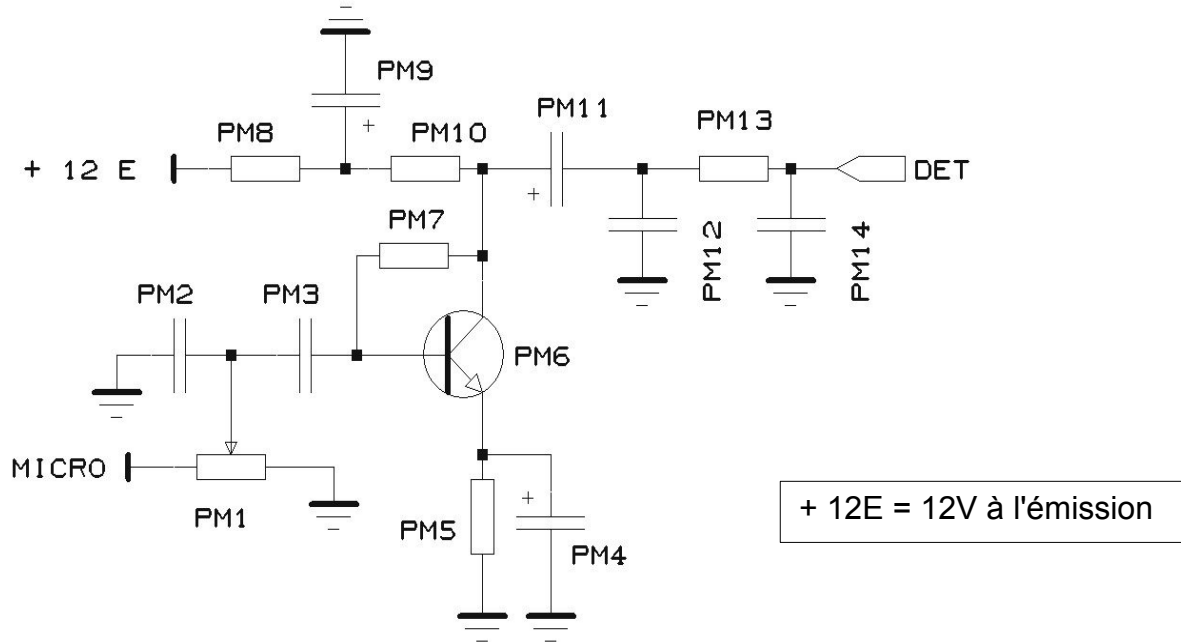


TRX SAVOY fiche n° 3

Soudage partie préamplificateur micro **PM**

PM : PREAMPLIFICATEUR MICRO



Rep	TX	valeur	Remarques
PM1	*	10kΩ aj.	
PM2	*	1nF	
PM3	*	0,1uF	
PM4	*	10uF	polarisé
PM5	*	1kΩ	
PM6	*	BC547b	sens (ou T équivalent en b)
PM7	*	560kΩ	
PM8	*	1kΩ	
PM9	*	100uF	Polarisé (ou 47uF)
PM10	*	3,3kΩ	
PM11	*	1uF	polarisé
PM12	*	10nF	
PM13	*	6,8kΩ	
PM14		10nF	