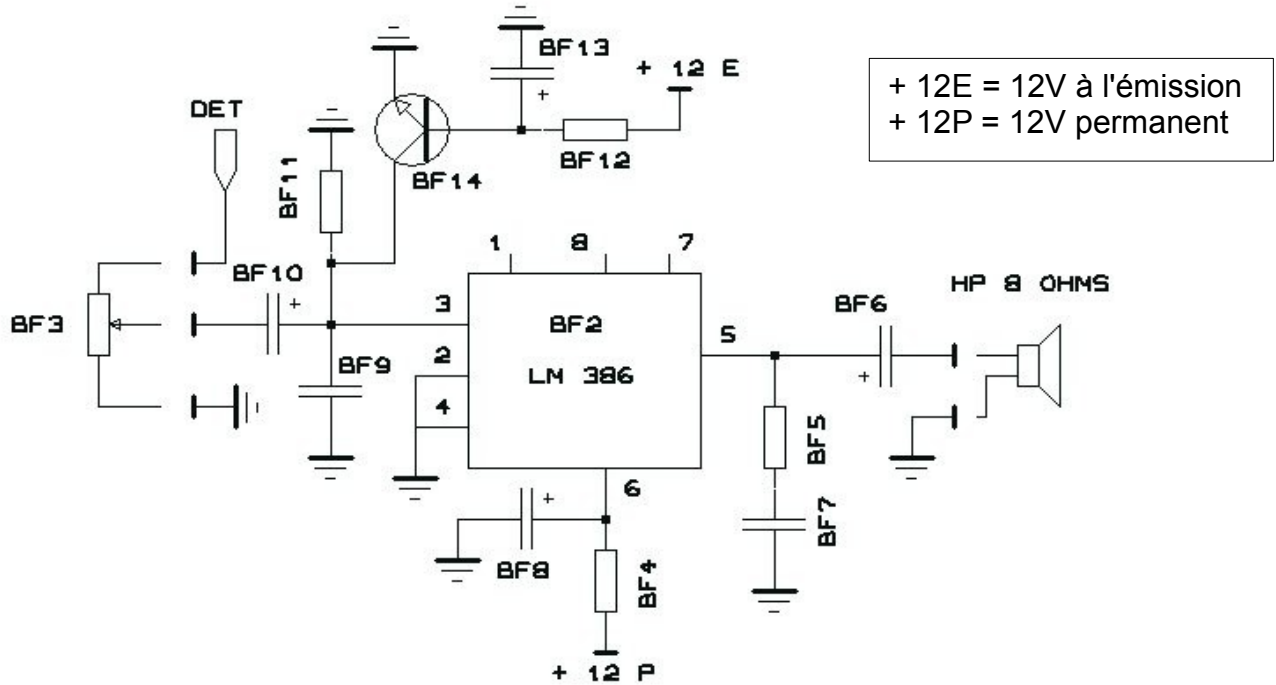


TRX SAVOY fiche n° 2

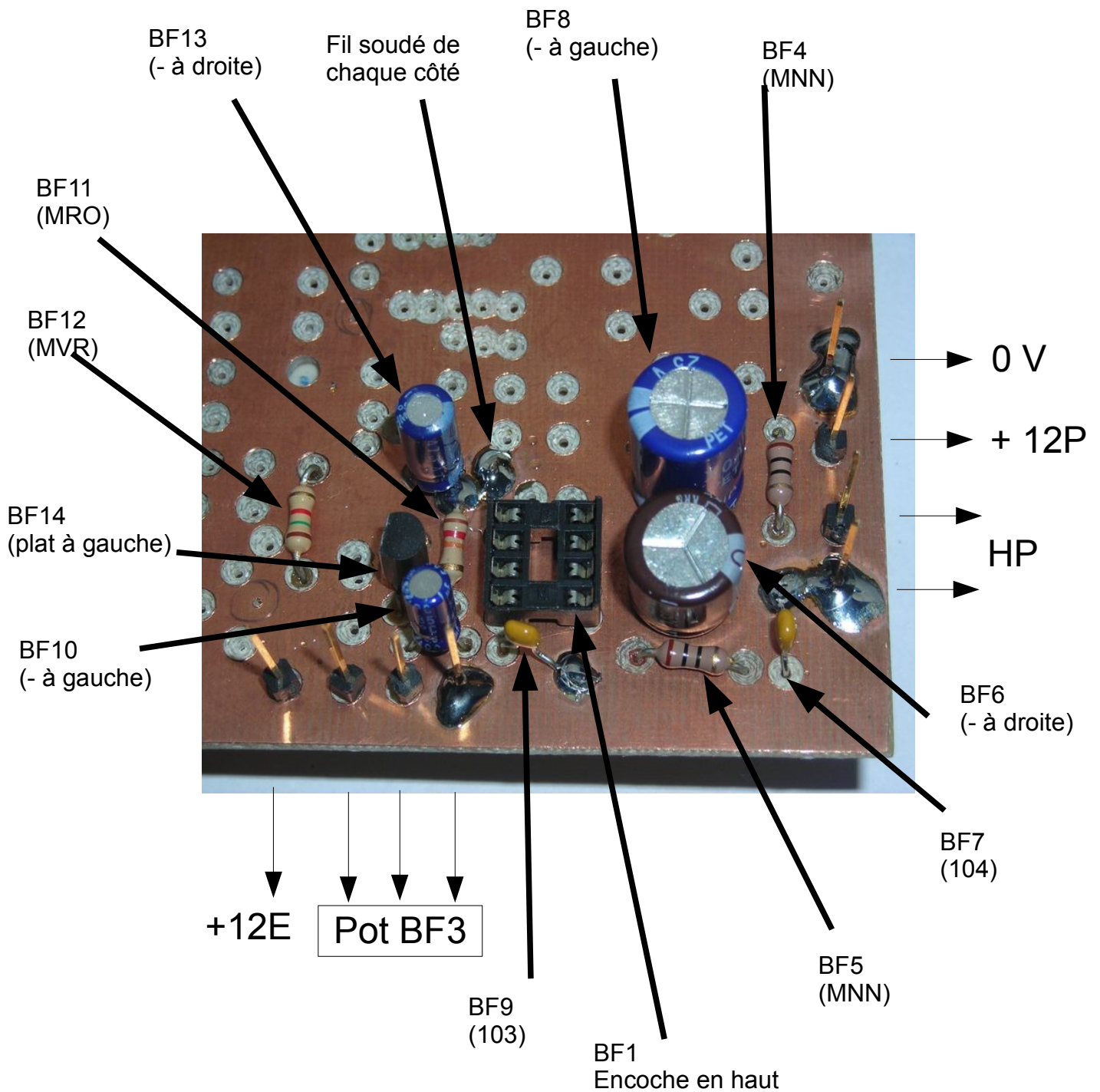
Soudage module Amplificateur basse fréquence **BF**

BF : AMPLIFICATEUR BASSE FREQUENCE



Rep	TX	valeur	Remarques
BF1		supp 2x4	Encoche pour le sens
BF2		LM386	Encoche ou point pour le sens
BF3		pot 10kΩ log	À l'extérieur du CI
BF4		10Ω	
BF5		10Ω	
BF6		220uF	polarisé
BF7		0,1uF	
BF8		470uF	polarisé
BF9		10nF	
BF10		1uF	polarisé
BF11		12kΩ	
BF12	*	1,5kΩ	
BF13	*	47uF	polarisé
BF14	*	BC547	orientation

Fiche n°2 (suite)



- 8 picots (dont 3 à la masse soudés dessus et dessous)
- BF2 sur le support, encoche ou point en haut