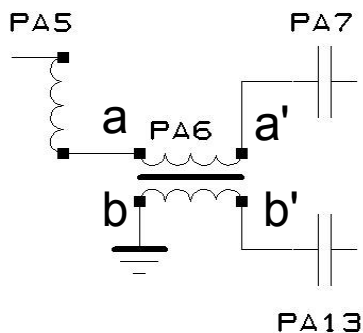
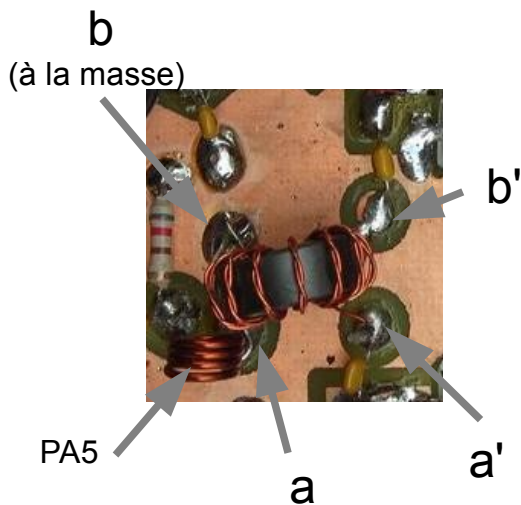
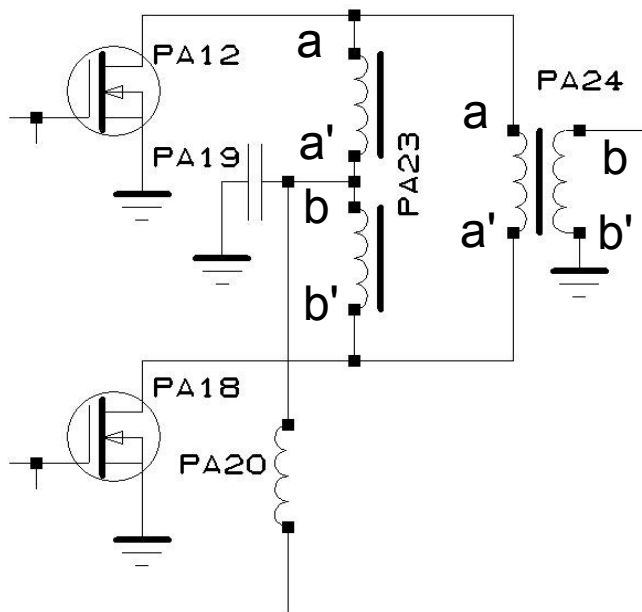
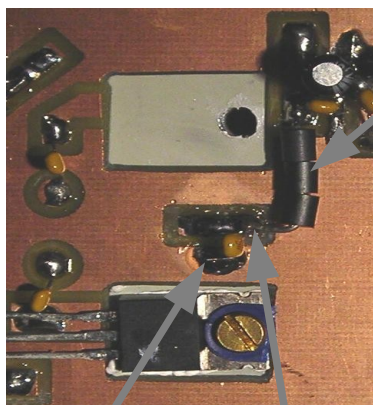


Fiche n°14-5 (suite)

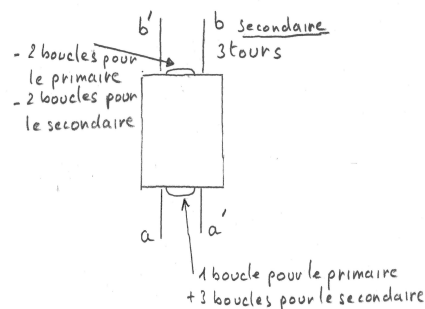
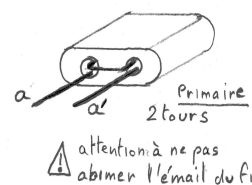
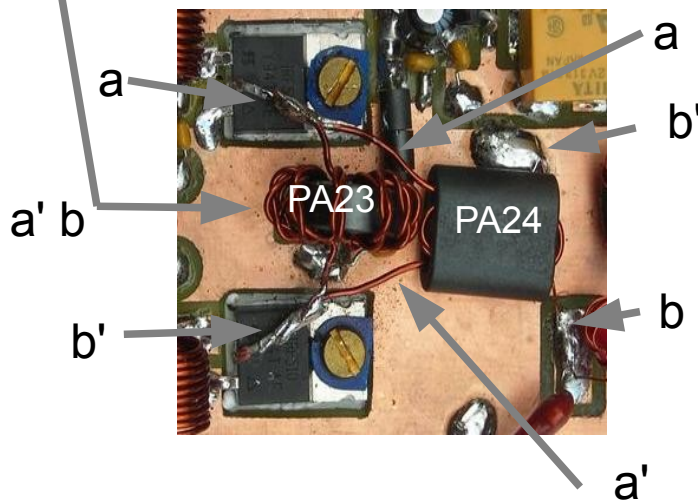
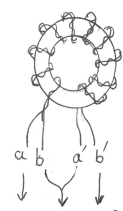
Bobinage et positionnement des transfos



PA20 Sur fil 10/10 nu.
Les ferrites ne touchent pas la masse



PA19 (104)



a et b' sont soudés sur les broches centrales repliées de chaque FET.