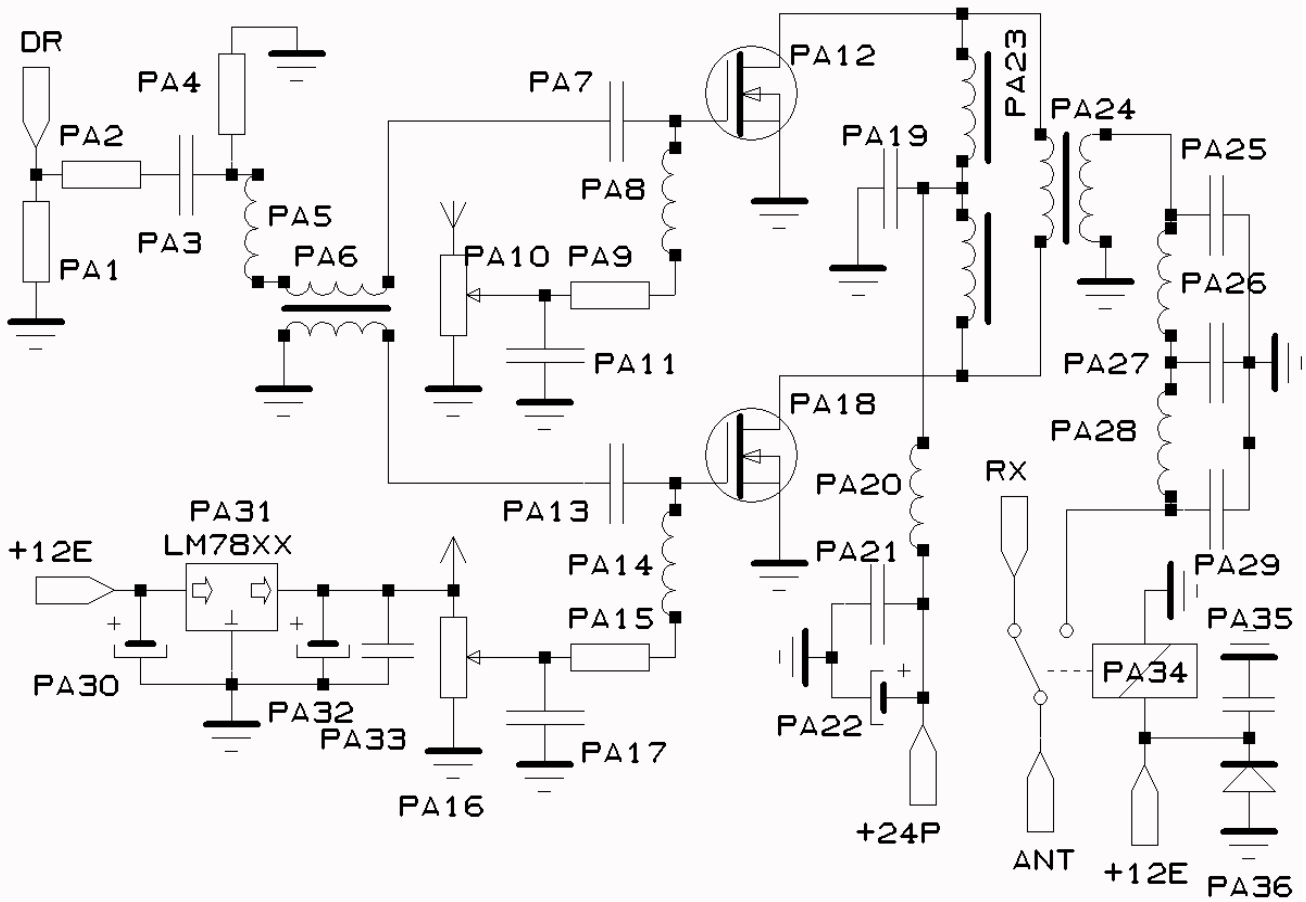


# TRX SAVOY fiche n° 14-1

## PA : AMPLIFICATEUR DE PUISSANCE



Rep	TX	valeur	Remarques
PA1	*	820Ω	
PA2	*	5,6Ω	
PA3	*	2,2nF	
PA4	*	820Ω	
PA5	*	self air	3,5spires 8/10e Φ5
PA6	*	FT50-43	2x10spires 5/10e
PA7	*	0,1uF	
PA8	*	self air	9,5 spires 8/10e Φ6,5
PA9	*	27Ω	
PA10	*	10kΩ aj	
PA11	*	0,1uF	