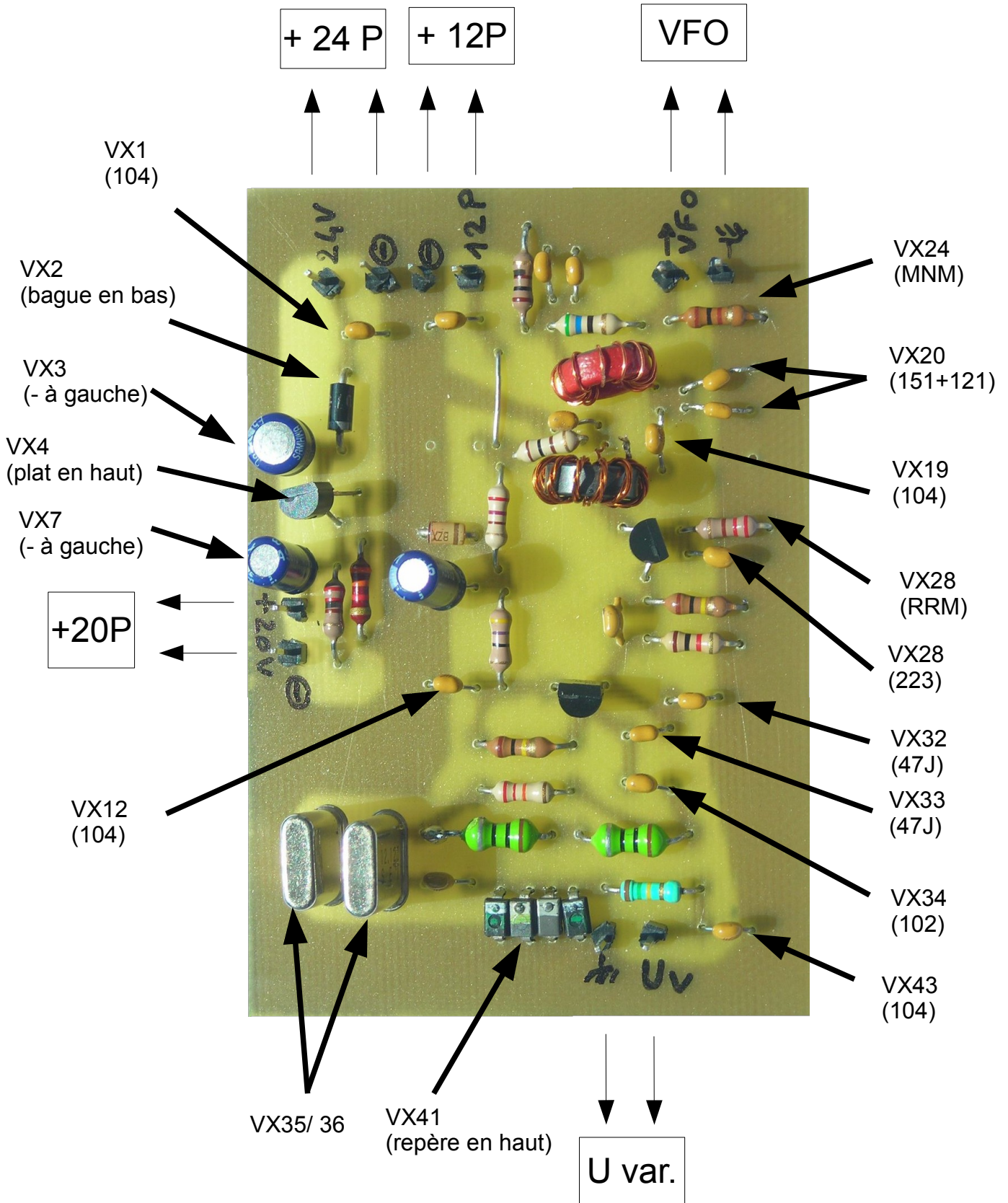


CABLAGE 1ere partie



+ 10 picots pour les différentes sorties