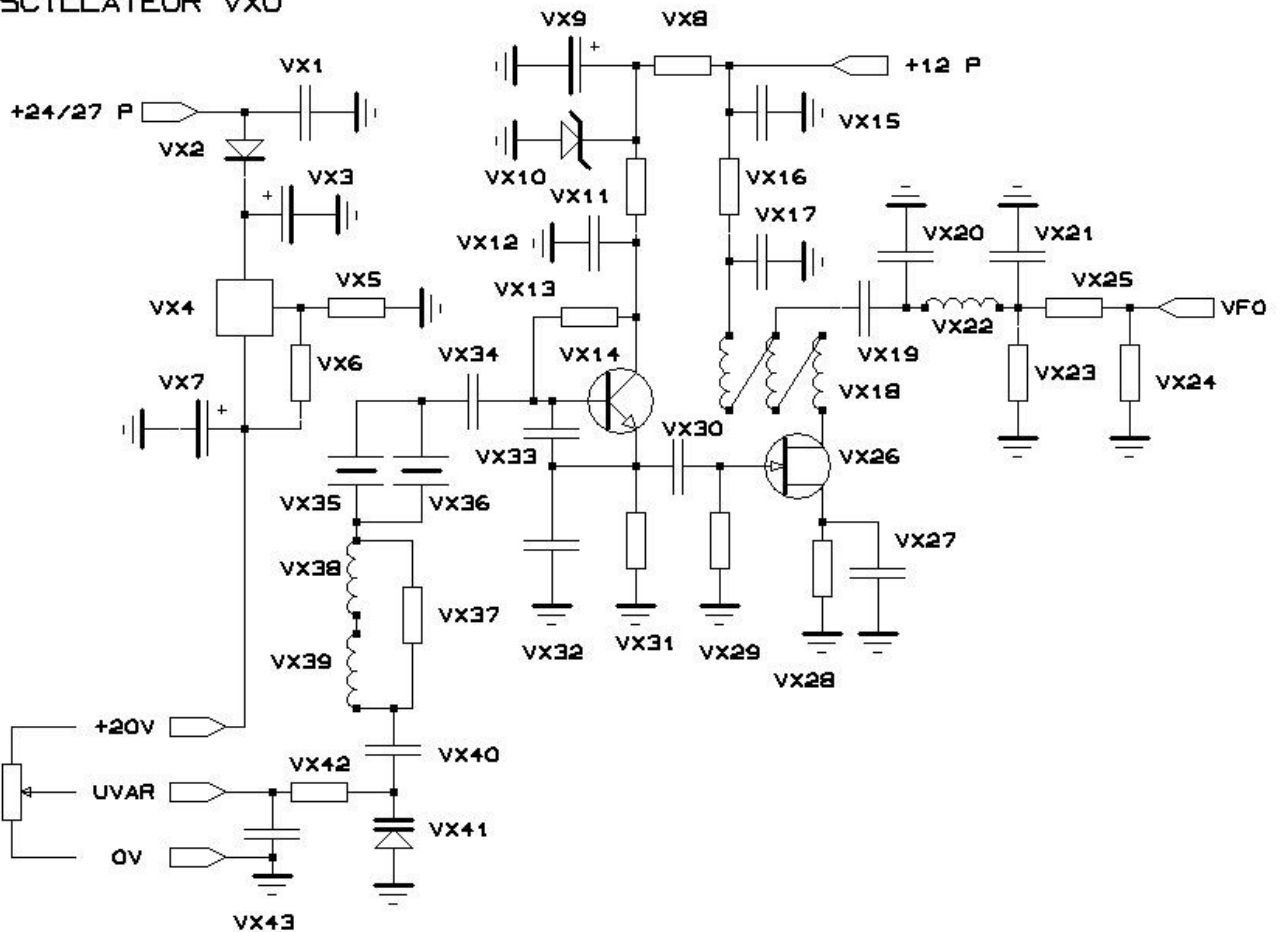


# TRX SAVOY fiche n° 12-1

## Oscillateur VXO : VX

### SCHEMA et NOMENCLATURE

VX : OSCILLATEUR VXO



Rep	TX	valeur	Remarques
VX1		0,1 uF	
VX2		1N4007	
VX3		10 uF	63 Volts
VX4		317LZ	Régulateur aj. 0,1 A
VX5		3,3 kΩ	
VX6		220 Ω	
VX7		4,7 uF	
VX8		270 Ω	
VX9		4,7 uF	
VX10		9,1 V	Zener
VX11		47 Ω	
VX12		0,1 uF	