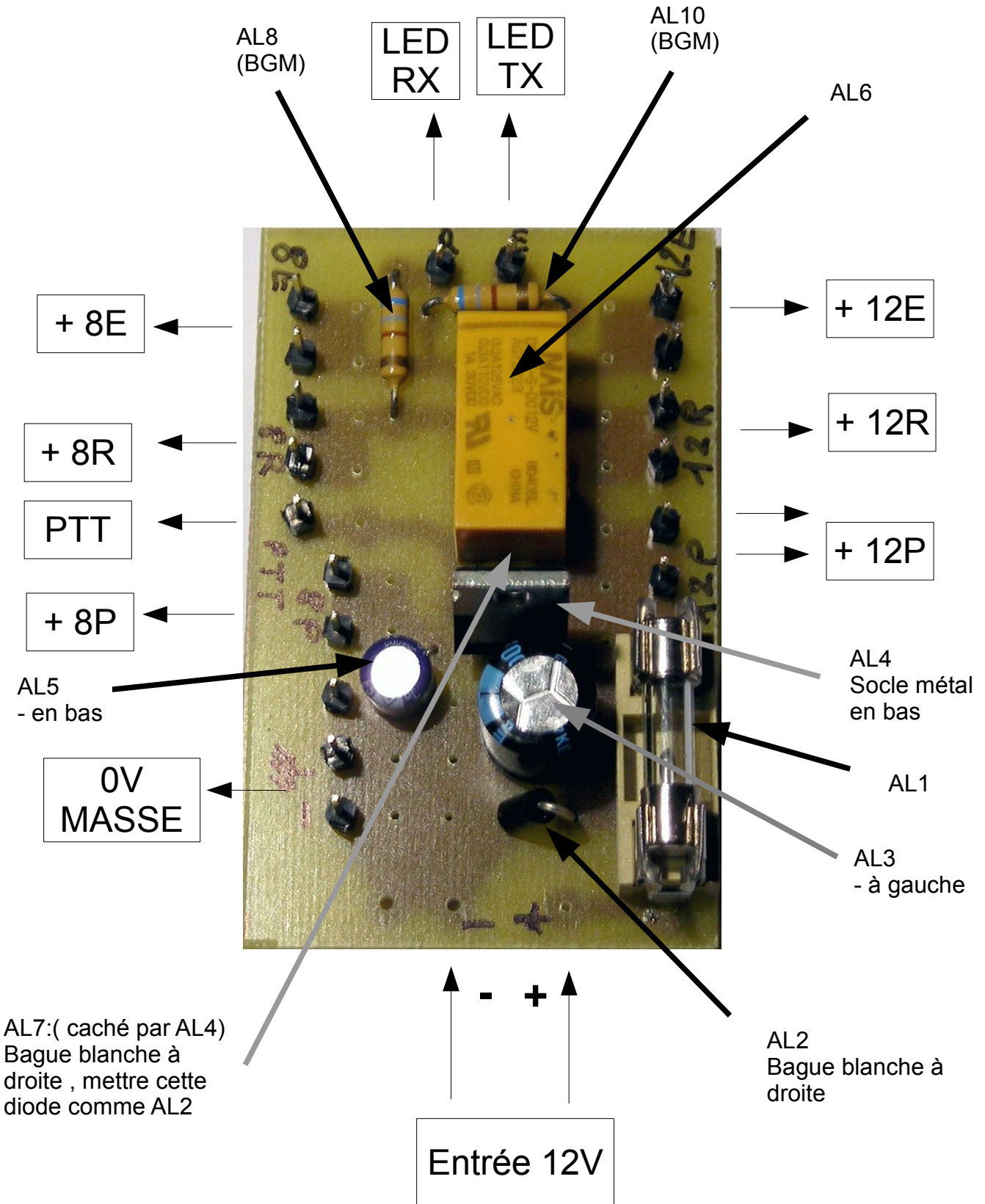


# Fiche n°11 (suite)



+ 18 picots pour les différentes sorties