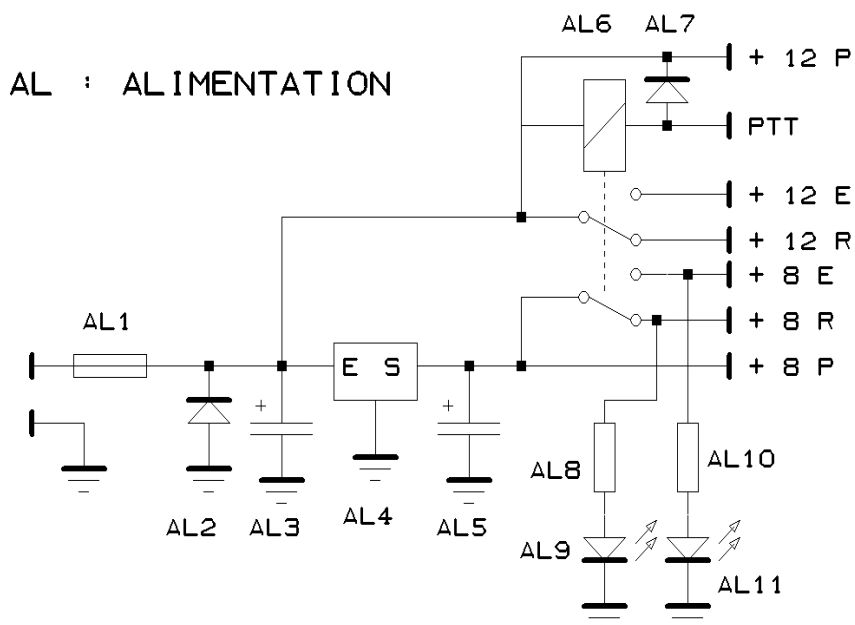


# TRX SAVOY fiche n° 11

## Alimentation AL



Rep	TX	valeur	Remarques
AL1		fusible 1A	+ porte fusible
AL2		1N4007	
AL3		100uF	
AL4		7808	Régulateur
AL5		10uF	12V
AL6	*	relais 2RT	
AL7	*	1N4007	
AL8		680Ω	
AL9		LED	verte
AL10	*	680Ω	
AL11	*	LED	rouge